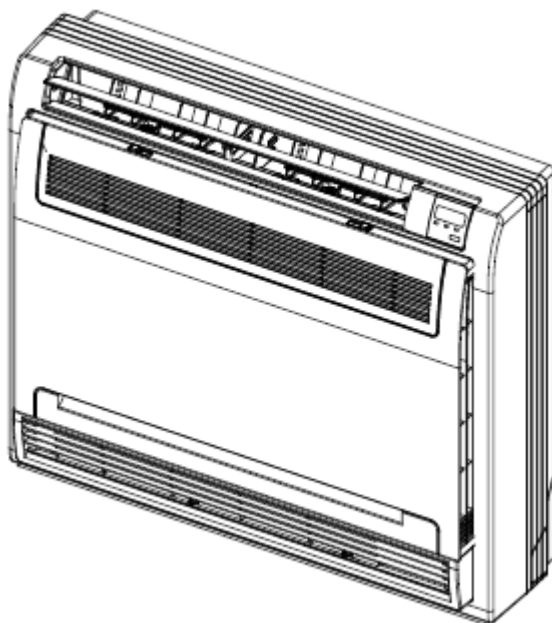




# **Fisher**

## **I N V E R T E R**

## **KEZELÉSI ÚTMUTATÓ**



### **FSFIF-121AE2**

#### **Padlóra állítható Inverteres split rendszerű légkondicionáló berendezés**

Köszönjük, hogy megvásárolta termékünket.  
Kérjük, hogy használat előtt figyelmesen olvassa el a kezelési útmutatóban leírtakat!

## **Biztonsági előírások**

- Tartsa a kezelési útmutatót olyan helyen, hogy a berendezés kezelője könnyen megtalálja.
- Biztonsága érdekében feltétlenül tartsa be az útmutatóban leírt biztonsági előírásokat.



### **VIGYÁZAT !**

- Tűz, robbanás vagy sérülés keletkezésének megelőzése érdekében ne üzemeltesse az egységet, ha ártalmas gázok (beleértve a gyúlékony és a korrozív gázokat) érzékelhetők a berendezés környezetében.
- Ne próbálja meg a klímaberendezést saját kezűleg felszerelni, javítani, áthelyezni, átalakítani vagy felújítani. A szakszerűtlen beavatkozás áramütést, tüzet stb. okozhat
- Áramütés, tűz vagy sérülés keletkezésének megelőzése érdekében azonnal kapcsolja ki a berendezést és áramtalanítsa, ha bármilyen szokatlan jelenséget észlel (például égett szagot). Ilyenkor kérjen segítséget a márkaszerviztől vagy a forgalmazótól
- Tilos a belső elektromos bekötés fedelének felnyitása, vagy eltávolítása.  
**VIGYÁZAT NAGYFESZÜLTÉG!**
- A berendezést csak az adattáblán megadott tápfeszültségű, földelt hálózatra szabad csatlakoztatni, az előírt kismegszakítón keresztül. Ne földelje a berendezést gázcsövekhez, vízcsövekhez, villámhárítóhoz, és ne kösse telefonföldelésre.
- Ne működtesse a berendezést sérült elektromos vezetékkel.
- Ne használjon hosszabbítót, és ne toldja meg a bekötővezetékét.
- Ne indítsa ill. ne állítsa le a készüléket az elektromos csatlakozó kihúzásával ill. bedugásával.
- Tilos belenyúlni, vagy bármilyen tárgyat beledugni a beltéri ill. a kültéri egységek befűvő nyílásába! Ezekben az egységekben nagy sebességű ventilátor található. A ventilátorral való érintkezés súlyos balesethez vezet!
- Az áramütés elkerülése érdekében a berendezés tisztításának, illetve rutinszerű karbantartásának megkezdése előtt kapcsoljuk le a berendezés főkapcsolóját, illetve húzzuk ki a dugót a konnektorból! A tisztítást végezzük a „Készülék tisztítása” rész utasításai szerint.
- Amennyiben folyadék kerül a berendezésbe, kapcsolja le a biztosítékot, húzza ki a hálózati csatlakozódugót és értesítse a szakszervizt.
- A tisztításhoz tilos folyadék, vagy aerosol (spray) alapú tisztítószeret, maró hatású tisztítószeret használni!
- Áramütés veszélye miatt a berendezést tilos vízzel tisztítani.
- Ne nyúljon a berendezéshez nedves kézzel
- Ne érintse meg a kültéri ill. beltéri egység levegőbemenetét vagy alumínium bordáit. Ez sérülést okozhat.
- Amennyiben hűtőközeg szivárgást észlel, mielőbb értesítse a szakszervizt, és ügyeljen arra, a szivárgó gáz lehetőleg ne kerüljön közvetlenül nyílt lánggal érintkezésbe
- Ne használja a berendezést védőföldelés nélkül!



## FIGYELEM!

- Ne tegyen olyan készülékeket a levegő útjába vagy a beltéri egység alá, amelyek nyílt tüzet okoznak. Az égés nem lesz tökéletes, vagy a hőtől deformálódik az egység.
- Ne akadályozza semmi a levegő be- vagy kimeneténél az áramlást. A csökkent légáramlás teljesítménycsökkenést okozhat.
- Ne tegyen semmi olyat a beltéri vagy kültéri egység alá, amit nedvességtől óvni kell. Néha nedvesség csapódik le a levegőben, és csöpöghet.
- Ne álljon vagy üljön a kültéri egységre. A sérülések elkerülése érdekében ne tegyen semmilyen tárgyat az egységre, és ne távolítsa el a ventilátorvédőt.
- Ne működtesse a berendezést a porszűrő nélkül, vagy eltömődött szűrővel.
- A berendezés emberi tartózkodásra szánt helyiségek hűtésére szolgál, ne használja a készüléket speciális célokra.
- Ha hosszabb ideig nem használja a készüléket, akkor kapcsolja le a biztosítékot és húzza ki a hálózati csatlakozódugót.
- Légkondicionáló berendezés használata közben a helyiséget időnként szükséges kiszellőztetni. Ez különösen fontos, ha egyidejűleg gázzal működő berendezés is üzemel ugyanabban a helyiségben. Máskülönben a helyiség oxigéntartalma veszélyesen lecsökken!
- Ne igyon a beltéri egységben keletkező kondenzvízből!
- Ne irányítsa a kiáramló hideg levegőt közvetlenül magára, állatokra vagy szobanövényekre.
- Ne állítsa a hőmérsékletet nagyon alacsonyra, mert ez betegséghez vezethet, különösen gyerekek ill. öreg emberek esetében.

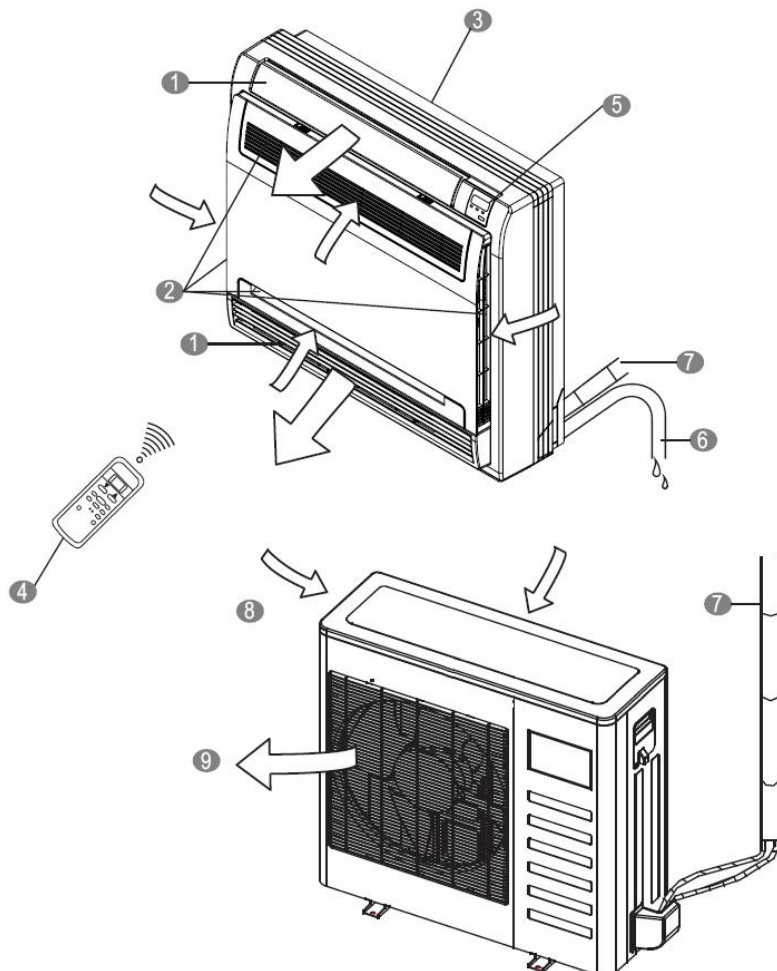
## Berendezés leírása

### Beltéri egység:

1. Légtelítő lap
2. Légbeszívás és szűrő
3. Rögzítő hátlap
4. Távirányító
5. Kijelző panel
6. Kondenzvíz elvezetés

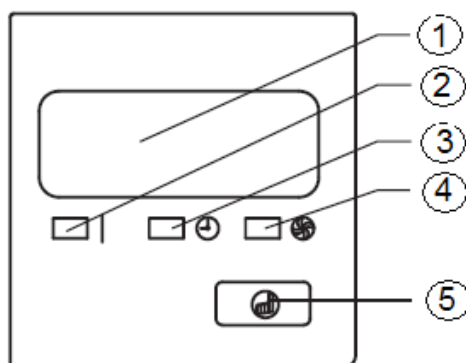
### Kültéri egység:

7. Hűtőközeg vezeték
8. Légbeszívás
9. Légekívás



## Kijelzőpanel

**Kijelző panel** ( a kijelző panel kialakítása az egyes típusoknál eltérő lehet)



- 1 Infrajel vevő
- 2 Működés jelző  
Folyamatosan világítva jelzi a bekapcsolt állapotot
- 3 Időzítés jelző  
Világítása jelzi, hogy a légkondicionáló időzített üzemmódban működik
- 4 Leolvasztási ciklus kijelző  
Ha a kültéri egység lejegesedik fűtő üzemmódban, a légkondicionáló automatikusan megkezdi a leolvasztást a fenti kijelző világítása mellett. (Ekkor a beltéri és kültéri ventilátorok nem működnek). A kijelző akkor is világít, ha fűtő üzemben a kifűjt levegő nem éri el a kívánt hőmérsékletet. Ilyenkor a ventilátor alacsony fokozatba kapcsol, vagy leáll.
- 5 Kézi működtető gomb

### **FIGYELEM!**

A védelmi funkció működése közben a kijelzők gyorsan villognak. Ez hibát jelez! Kapcsolja le a készüléket, majd kb. fél óra múlva kapcsolja vissza. Amennyiben továbbra is hibát jeleznek a kijelzők, kapcsolja le a berendezést, áramtalanítsa és forduljon szakszervizhez.

- Ha multi rendszer esetén a működésjelző másodpercenként 6-szor felvillanva az időzítés jelző pedig folyamatosan villogva jelez, akkor a megadott üzemmód nem választható. (Nem lehet egyszerre az egyik beltéri egységgel hűteni és másikkal fűteni, ilyenkor a fűtési üzemmódnak van prioritása.) Ez a jelenség nem hiba.

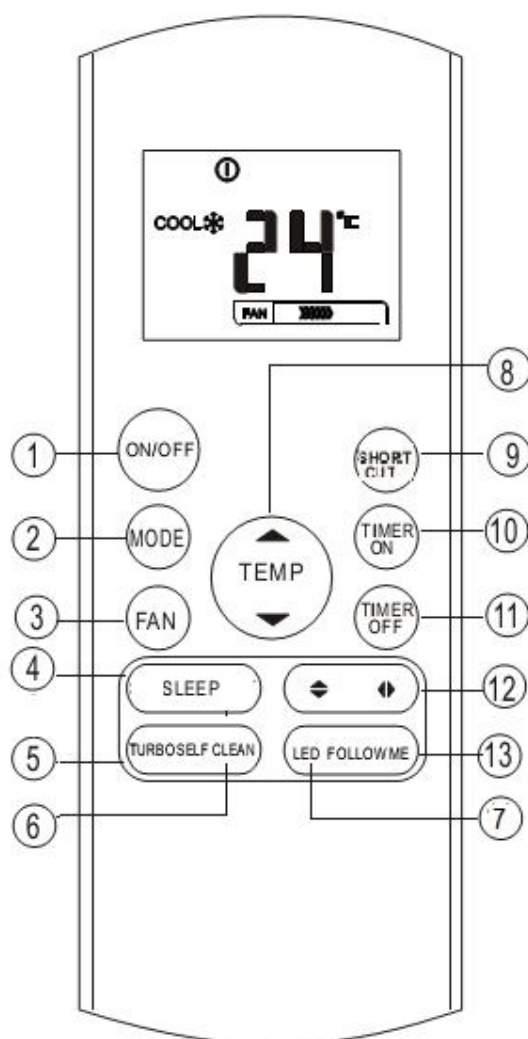
## Kézi működtetés

A készüléket a távirányító elvesztése vagy elem lemerülése esetén ideiglenesen kézzel is működtethetjük.

1. Nyomja meg MANUAL gombot egyszer a kijelző panelen. Ekkor működébe lép az AUTOMATA üzemmód.
2. Ha a gombot újra megnyomja, akkor a teszt üzemmód indul el **Ne használja a készüléket ebben a teszt üzemmódban, ez az üzemmód csak a készülék beüzemelésakor ill. javításakor használatos.**
3. A gomb ismételt megnyomásával a készülék leáll, ill. ismét távirányítós vezérlésre kapcsolódik.

**Kézi működtetés esetén a készüléket sose hagyja felügyelet nélkül!**

## RG57A2/BGEF típusú távirányító kezelése



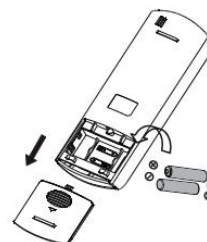
A távirányító használatához irányítsa az infra jeladót a beltéri egységre ügyelve arra, hogy ne legyen a jelek útjában függöny, ajtó vagy egyéb tárgy.

- A legnagyobb hatótávolság körülbelül 8 m.
- Ne ejtse le a távirányítót. Vigyázzon, hogy ne érje nedvesség.
- Ne tegye ki a távirányítót közvetlen napsugárzásnak.
- A jeladón vagy a vevőn lévő szennyeződés az érzékenységet csökkenti. Törölje le a port.
- A kommunikációt megzavarhatja, ha egy elektronikus gyújtóval működő neonlámpa (pl. egy energiatakarékos izzó) van a szobában.
- Ha a távirányító jelei véletlenül egy másik készüléket hoznak működésbe, helyezze át a másik készüléket.

### Elemcsere

(Elem típusa: 2 db AAA R03/LR03 !)

1. Húzza le az elemtartó fedelét.
2. Cserélje ki az elemeket! (ügyeljen a helyes polarításra)
3. Csúsztassa vissza az elemtartó fedelét.



Ha több héten át nem használja a távirányítót, akkor vegye ki az elemeket!

## **Távvezérlő gombok és funkcióik (RG57A2/BGEF)**

### **1. ON/OFF kapcsoló gomb**

Nyomja meg a gombot egyszer a berendezés elindításához, nyomja meg újra a berendezés leállításához.




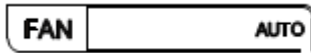
### **2. Üzem mód váltó gomb (MODE)**

Valahányszor megnyomja, üzemmód váltás történik a következő sorrendben:

<b>AUTO</b>	(automatikus üzemmód)
<b>COOL</b>	(hűtő üzemmód)
<b>DRY</b>	(szárító üzemmód)
<b>HEAT</b>	(fűtő üzemmód)
<b>FAN</b>	(„csak-ventilátor” üzemmód)
és újra <b>AUTO</b>	

### **3. Ventilátor sebességet beállító gomb (FAN )**

Valahányszor megnyomja ezt a gombot, megváltoztatja a ventilátor működését a következő sorrendben:

Kis légsebesség:	
Közepes légsebesség:	
Nagy légsebesség:	
Automatikus	: 

### **4. SLEEP gomb**

A gomb megnyomásával lehet bekapcsolni a takarékos éjszakai üzemmódot. A távirányító

kijelzőjén megjelenik a  jelzés.

A gomb újbóli megnyomására az éjszakai üzemmód leáll (az üzemmód az ON/OFF, MODE és a FAN gombok megnyomásakor is leáll).

### **5. TURBO gomb (csak egyes berendezéseknél)**

Ha hűtés ill. fűtés üzemben megnyomja ezt a gombot, a berendezés „gyorsfűtési” ill. „gyorsfűtés” üzemre kapcsol. A gomb újbóli megnyomásával az üzemmód kikapcsolható.

## **6. SELF CLEAN gomb (csak egyes berendezéseknél használatos)**

Amennyiben hűtő vagy párátlanító üzem közben a megnyomja ezt a gombot, működésbe lép az öntisztító kiszárító funkció. Az öntisztító program végén a készülék automatikusan kikapcsol. Amennyiben előbb szeretné leállítani, nyomja meg ismét a gombot. (Multi rendszer esetén ez a funkció nem választható)

## **7. LED gomb (csak egyes berendezéseknél)**

Ennek a gombnak a megnyomásával kikapcsolhatja a kijelzőt. A gomb újbóli megnyomására a kijelzés ismét megjelenik.

## **8. Hőmérséklet beállítása (TEMP ▲ ▼ )**

A ▲ gomb megnyomásával növelhető a beállított hőmérsékletérték.

A ▼ gomb megnyomásával csökkenthető a beállított hőmérsékletérték.

## **9. SHORT CUT gomb**

- A gomb segítségével lehetőség van egy a memóriában eltárolt üzemmód gyors, egy gombnyomásos beállítására.
- Tartva lenyomva a gombot 2 másodpercig az aktuális beállítás memóriában való eltárolásához. A memóriában tárolható működési paraméterek: üzemmód, beállított hőmérséklet, ventilátor fokozat, éjszakai üzemmód beállítás. (a korábbi tárolt beállítás törlődik a memóriából)
- Bekapcsolt állapotban a gomb rövid megnyomására a távirányító automatikusan visszatér a memóriában tárolt beállítások kijelzésére, és azonnal továbbítja a parancsot a beltéri egységnek.
- Kikapcsolt állapotban a gomb rövid megnyomására a távirányító automatikusan visszatér a memóriában tárolt beállítások kijelzésére, de nem továbbítja a parancsot a beltéri egységnek.

## **10. A bekapcsolási időzítés beállítása (TIMER ON)**

Nyomja meg az **TIMER ON** gombot a bekapcsolási idő beállításához.

Minden egyes gombnyomásra 30 perccel nő a beállított időintervallum. (10 órás beállítás felett pedig 60 perccel nő)

Az időzítés törléséhez állítsa az időzítést 0:0-ra

## **11. A kikapcsolási időzítés beállítása (TIMER OFF)**

Nyomja meg az **TIMER OFF** gombot a kikapcsolási idő beállításához

Minden egyes gombnyomásra 30 perccel nő a beállított időintervallum. (10 órás beállítás felett pedig 60 perccel nő)

Az időzítés törléséhez állítsa az időzítést 0:0-ra

## **12. Légtérelés** ( )

### **Függőleges légtérelés** ( )

A gomb rövid megnyomásával változtatható a függőleges légtérelés iránya (minden egyes megnyomásra 6°-al változik a zsalu állása).


Amennyiben a gombot 2 másodpercen túl nyomva tartja, akkor a légtérelő automatikusan mozogva folyamatosan le-fel tereli a légáramot. Ha még egyszer megnyomja, a légtérelő leáll.

### **Vízszintes légtérelés** ( )

Az adott berendezésen nincs funkciója.

## **13. FOLLOW ME gomb**

Ennek a gombnak a megnyomásával bekapcsolódik a „Follow Me” funkció. Ekkor a szobahőmérséklet érzékelését a távirányító fogja végezni. A távirányító kijelzi az általa mért hőmérsékletet és 3 percenként továbbítja azt a beltéri egységnek. A távirányító kijelzőjén

megjelenik a  kijelzés. A funkció nem használható párátlanító és ventilátor üzemmódok közben.

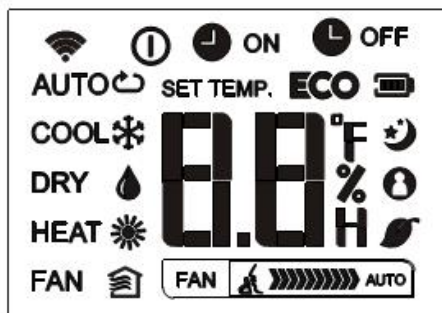
A gomb újbóli megnyomásával a funkció kikapcsolható.

A távirányítót ilyenkor úgy kell elhelyezni, hogy az infra jeladó a beltéri egység felé irányuljon. Amennyiben a beltéri egység 7 percen keresztül nem kap újabb jelet a távirányítótól akkor automatikusan kikapcsolja ezt a funkciót és erre hangjelzéssel figyelmeztet.



## A távvezérlő egység kijelzéseinek elnevezése és funkciója

(RG57A2/BGEF)



Szám kijelző: A beállított hőmérsékletértéket mutatja, ill. időzítéskor az időértéket.

**Üzem mód kijelző:** AUTO ↻ - automata, COOL ❄️ -hűtés, DRY 💧 -párátlanítás,

HEAT ☀️ -fűtés, FAN 🏠 -ventilátor



Jelez, amikor a távirányító jelet továbbít a beltéri egység felé.



Jelezi a távirányító bekapcsolt állapotát.



Az elemek alacsony töltöttségét jelzi..



Jelez, ha a berendezés időzítve van bekapcsolásra.



Jelez, ha a berendezés időzítve van kikapcsolásra.



Éjszakai üzemmód kijelzése



„Follow Me” funkció kijelzése



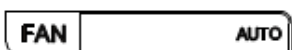
Alacsony ventilátorfokozat kijelzése



Közepes ventilátorfokozat kijelzése



Magas ventilátorfokozat kijelzése



Automata ventilátorfokozat kijelzése



Az adott berendezésen nincs funkciója



Az adott berendezésen nincs funkciója



Az adott berendezésen nincs funkciója.

## **Automata üzemmód**

Ha a légkondicionáló berendezést AUTO üzemmódba állítja, akkor a helység hőmérsékletétől és a beállított hőmérséklettől függően automatikusan választ a hűtő, fűtő és ventilátor üzemmódok közül. A rendszer bizonyos időközönként automatikusan megismétli a beállítás kiválasztását, hogy a szoba hőmérsékletét a felhasználó által beállított szinten tarthassa.

1. Csatlakoztassa a berendezést az áramforráshoz
2. Nyomja meg az üzemmód váltó gombot és válassza az AUTO beállítást.
3. A hőmérséklet beállító gombokkal állítsa be a kívánt hőmérsékletet.
4. A légkondicionáló elindításához nyomja meg a ON/OFF gombot. A beltéri egység kijelzőjén az OPERATION lámpa világítani kezd. A berendezés a szobahőmérsékletnek megfelelően kiválasztja a megfelelő üzemmódot. A berendezés kompresszora csak kb. 3 perc múlva kezd működni. AUTO üzemben a ventilátort a készülék automatikusan szabályozza
5. A légkondicionáló berendezés leállításához nyomja meg a ON/OFF gombot.

AUTO üzemmódban a ventilátor sebesség nem állítható. A sebességet a berendezés automatikusan szabályozza.

Amennyiben az AUTO üzemmód nem megfelelő válassza a kívánt üzemmódot.

## **Hűtés, fűtés és „csak ventilátor” üzemmódok**

1. Üzemmód váltó gombbal válassza ki a COOL, HEAT vagy FAN üzemmódot.
2. Hőmérséklet beállító gombokkal, állítsa be a kívánt hőmérsékletet (kivéve FAN üzem.)
3. A ventilátor sebesség (FAN ) gombbal válassza ki a kívánt légsebességet.
4. A légkondicionáló elindításához nyomja meg a ON/OFF gombot. A beltéri egység kijelzőjén az OPERATION lámpa világítani kezd, a berendezés működni kezd a kiválasztott üzemmódban.  
A berendezés kompresszora csak kb. 3 perc múlva kezd működni
5. A légkondicionáló berendezés leállításához nyomja meg a ON/OFF gombot!

### **Megjegyzés a FŰTÉS üzemmóddal kapcsolatban**

- Mivel a klímaberendezés oly módon fűti a helyiséget, hogy a kültéri levegőből elvont hőt a belső térbe szállítja, ezért, ha a kültéri hőmérséklet alacsonyabb a fűtési teljesítmény egyre csökken. Ha a fűtőhatás elégtelen, ajánlott a légkondicionáló berendezés használata mellett egy másik fűtési mód alkalmazása is.
- Fűtő üzem közben a kültéri egységen jég keletkezhet, ami a fűtési teljesítményt csökkenti. Ilyenkor a rendszer jégtelenítő (leolvasztó) működésre kapcsol, hogy a jeget eltávolítsa, ez a művelet 4-10 percig tarthat, ezalatt a kültéri és beltéri ventilátorok leállnak, a beltéri egységben szünetel a meleg levegő befúvása.

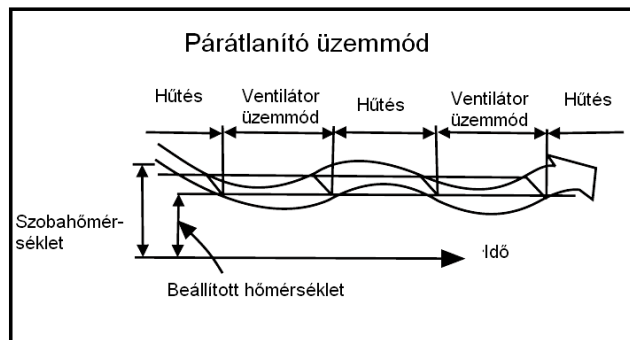
### **Megjegyzés a HŰTŐ üzemmóddal kapcsolatban**

- Hűtési üzemben a berendezés 20°C belső hőmérséklet alatt csak a magas ventilátor fokozaton és teljesen nyitott légtérrel állás mellett használható!
- Amennyiben a külső és belső hőmérséklet is alacsony a berendezést ne használja tartósan, mert lefagyhat a beltéri egység hőcserélője.

## Szárító üzemmód

1. Üzem mód váltó gomb válassza ki a DRY üzemmódot
2. Hőmérséklet beállító gombokkal, állítsa be a kívánt hőmérsékletet.
3. A ventilátor sebesség nem állítható. A sebességet a berendezés automatikusan szabályozza.
4. A légkondicionáló elindításához nyomja meg a ON/OFF gombot, a beltéri egység OPERATION kijelzője világítani kezd.
5. A légkondicionáló berendezés leállításához nyomja a ON/OFF gombot!

A berendezés automatikusan időközönként a kompresszorát ki-be kapcsolva csökkenti a levegő páratartalmát úgy, hogy közben a helyiség hőmérséklete a beállított hőmérséklet közelében legyen.



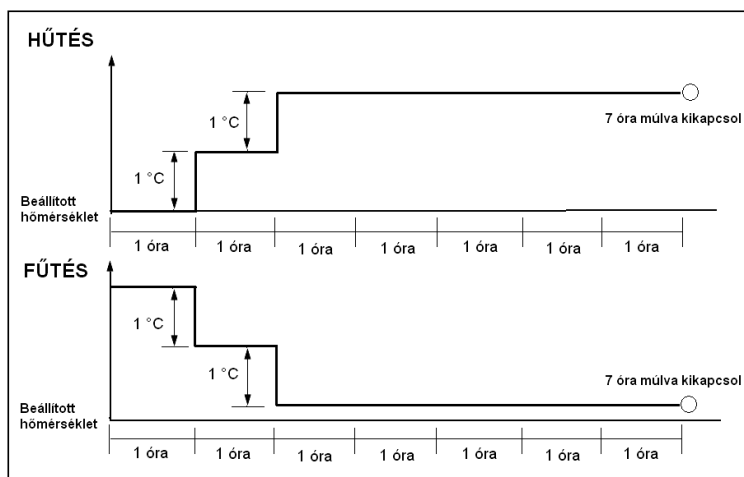
## Takarékos, éjszakai üzemmód (SLEEP)

Ha a berendezést „Takarékos, éjszakai üzemmód”-ra állítja a következő módon fog működni:

- A ventilátor sebesség vezérlése auto módra áll át.
- A beállított hőmérséklet 1 óra múlva 1°C-kal emelkedik hűtéskor ill. 1°C-kal csökken fűtéskor.
- 2 óra múlva az eredetileg beállítotthoz képest 2°C-kal emelkedik ill. csökken az üzemmódtól függően, majd a továbbiakban ezt a hőmérsékletet tartja a klímaberendezés.
- 7 óra eltelte után az éjszakai üzemmód automatikusan véget ér, a készülék kikapcsol.

A „Takarékos üzemmód” bekapcsolásához nyomja meg a távirányító **SLEEP** gombját.

A „Takarékos üzemmód” kikapcsolásához nyomja meg ismét a távirányító **SLEEP** gombját.



## **Időzítés beállítása**

### Bekapcsolási időzítés:

- Nyomja meg az **TIMER ON** gombot, ekkor megjelenik a TIMER ON jelzés és az előző beállítási idő ill. a „H” jelzés. Ezután állítsa be a kívánt bekapcsolási időt az **TIMER ON** gomb többszöri megnyomásával.
- A beltéri egység kijelző paneljén kigyullad a TIMER kijelző.
- A készülék a beállított időintervallum után automatikusan bekapcsol.

### Kikapcsolási időzítés:

- Nyomja meg az **TIMER OFF** gombot, ekkor megjelenik a TIMER OFF jelzés és az előző beállítási idő ill. a „H” jelzés, ezután állítsa be a kívánt kikapcsolási időt az **TIMER OFF** gomb többszöri megnyomásával.
- A beltéri egység kijelző paneljén kigyullad a TIMER kijelző.
- A készülék a beállított időintervallum után automatikusan kikapcsol.

### Az időzítés törlése:

- A beállított időzítés törléséhez állítsa a beállított időt 0:0 értékre, vagy nyomja meg a ON/OFF gombot.

Megjegyzés: Időzítéskor az egyes gombok megnyomása között ne teljen el 1 másodpercnél hosszabb idő! Az utolsó gombnyomás után másfél másodperccel a távirányító elküldi a jelet a beltéri egységnek, kb. 2. másodpercig a beállított időzítést mutatja, majd visszaáll a beállított hőmérséklet kijelzésére.

Amennyiben a bekapcsolási és kikapcsolási időt azonos értékre állítja, a kikapcsolási idő automatikusan 0,5 órával későbbre állítódik be (10 órán túli beállítás esetén 1,0 órával későbbre).

A beállított időzítések csak egyszeri ki- ill. bekapcsolásra vonatkoznak.

**A beállítható időzítés felső határa 24 óra.**

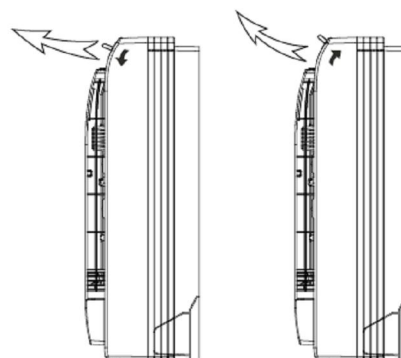
## Légáram beállítása

### Függőleges légterelés

A berendezés bekapcsoláskor automatikusan beállítja a légáram-irányt a működési üzemmódnak megfelelően.

Amennyiben más irányt szeretne beállítani, használja a

◆ gombot. A gomb minden egyes megnyomásával változik a légtelítő állása.



### A légáram folyamatos, automatikus terelése

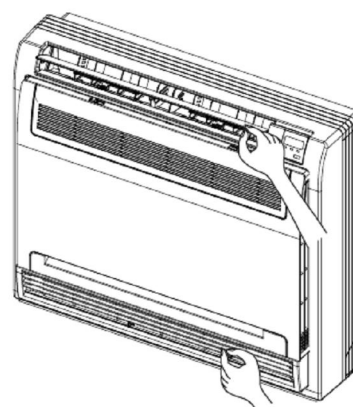
A légáram folyamatos automatikus pártázásának beállításához nyomja a meg és tartsa lenyomva 2 másodpercen túl a távszabályzó ◆ gombját.

Az automatikus pártázás leállításához nyomja meg ismét a ◆ gombot.

- Ne irányítsa a kiáramló hideg levegőt közvetlenül magára.
- Ne mozgassa kézzel a függőleges légtelítő zsalut, mert könnyen meghibásodhat a mozgató mechanika. Erre a műveletre kizárólag a DIRECTION ill. a SWING gomb szolgál. Ha bármiféle rendellenesség tapasztalható, kapcsolja ki a légkondicionálót, majd kapcsolja vissza.
- A távszabályzóval történő leállítás után a függőleges légtelítő zsalu automatikusan bezáródik.
- A ◆ gomb le van tiltva, ha a légkondicionáló nem működik (vagy ha az időzített bekapcsolás be van beállítva).

### A vízszintes légáramlási irány beállítása

- Állítsa a függőleges légtelítő zsalut olyan helyzetbe a távszabályzó ◆ gombjával, hogy hozzáférjen a vízszintes légtelítőkhöz.
- Fogja meg kézzel a vízszintes légtelítő rács mozgató fogantyúját, majd állítsa a kívánt irányba.
- Állítsa vissza a függőleges légtelítő zsalut eredeti helyzetébe a távszabályzó ◆ gombjával.



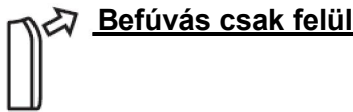
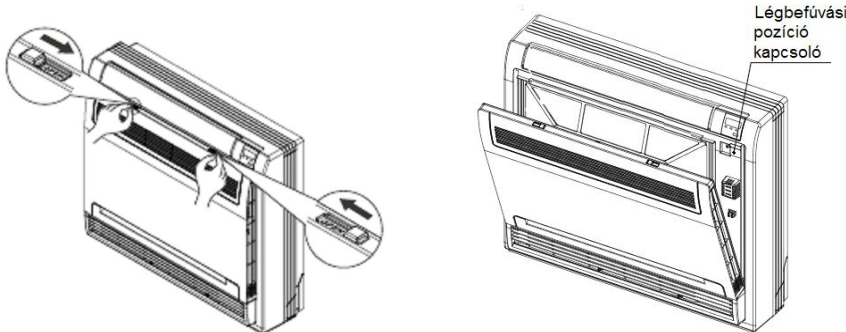
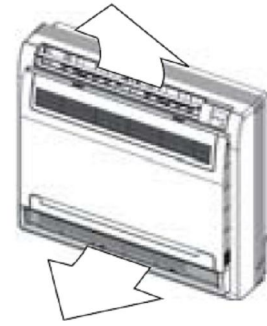
## Légbefúvási pozíció megválasztása

A berendezés kétirányú légbefúvási lehetőséggel rendelkezik, a kezelt levegő a berendezés felső és alsó részén is bejuttatható a helyiségbe.


Igény szerint választható csak felső vagy kétirányú (alsó-felső) légbefúvás.

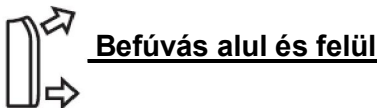
**Kapcsolja ki és áramtalanítsa a készüléket !**

Nyissa ki az előlapot az ábra szerint. A légbefúvási pozíció kapcsolót az előlap alatt jobb oldalon találja.









**Befúvás csak felül**

Nyissa ki az előlapot és állítsa az ábra szerinti légbefúvási pozíció kapcsolót a  állásba. Ekkor a levegő a működési üzemmódtól függetlenül csak a felső befúvónyíláson keresztül áramlik a helyiségbe.



**Befúvás alul és felül**

Állítsa a légbefúvási pozíció kapcsolót a  állásba. Ekkor a berendezés az alábbi logika szerint fog működni:

	Hűtő üzemmód		Párátlanító ü.mód	Fűtő üzemmód	
<b>Befúvási mód</b>	 <b>Alsó és felső</b>	 <b>Felső befúvás</b>	 <b>Csak felső befúvás használható</b>	 <b>Alsó és felső</b>	 <b>Felső befúvás</b>
<b>Jellemzők</b>	A szobahőmérséklet és a beállított hőmérséklet különböző	A szoba hőmérséklete közel van a beállított hőmérséklethez, vagy a készülék már 1 órája üzemel	-	A légbefúvás hőmérséklete magas	A légbefúvás hőmérséklete alacsony. (leolvasztáskor ill. fűtési üzem kezdetekor)



## **Több beltéri egység egyidejű használata** (csak egyes berendezéseknél)

Multi rendszerben történő beépítés esetén több beltéri egységet működtethető együtt, de nem lehetséges egyszerre hűteni és egy másik berendezéssel fűteni.

Amennyiben egy beltéri egység már fűtő üzemmódban működik, akkor a későbbiekben bekapcsolt berendezések is csak ebben az üzemmódban működtethetők. Amennyiben más üzemmódot választunk a berendezésen az OPERATION kijelző másodpercenként 6-szor felvillanva a TIMER kijelző pedig folyamatosan villogva jelzi, hogy a megadott üzemmód nem választható.

Amennyiben egyes berendezések már működnek hűtő, párátlanító, vagy ventilátor üzemmódban, és egy másik berendezést fűtő üzemmódban bekapcsolunk, akkor a kültéri egység átáll fűtő üzemmódra, és a korábban bekapcsolt berendezések leállnak. Az OPERATION kijelző másodpercenként 6-szor felvillanva a TIMER kijelző pedig folyamatosan villogva jelzi, hogy a megadott üzemmód jelenleg nem működtethető. Ezek a beltéri egységek a fűtési üzem befejezése után a korábbi beállítás szerint automatikusan újra működni kezdenek.

Az alábbi üzemmódok nem választhatók együtt:

Fűtés --- Hűtés  
Fűtés --- Párátlanítás  
Fűtés --- Ventilátor üzemmód  
AUTO üzemmód estén szintén a fűtési módba kapcsolt berendezés határozza meg a működést

Amikor több beltéri egység működik egyidejűleg, a hűtési ill. fűtési teljesítmény alacsonyabb lesz, mint amikor egyetlen beltéri egységet használ önmagában.

## **Speciális funkciók:**

### **Áramszünet utáni automatikus újraindulás (gyári alapbeállítás):**

Áramszünet esetén a készülék működése leáll.  
Az áram visszatérése után a készülék automatikusan újraindul az áramszünet előtti beállításoknak megfelelően kb. 3-4 perc késleltetés után.

### **„Kihelyezett érzékelés” (FOLLOW ME) funkció :**

A berendezés távirányítója alkalmas a szoba hőmérsékletének mérésére. Ezzel lehetővé válik a klímaberendezés pontos szabályozása a szoba egy kívánt pontjának hőmérséklete alapján. Helyezze a távirányítót a kívánt helyre, irányítsa a beltéri egység felé és nyomja meg a

FOLLOW Me gombot. A távirányítón megjelenik a  szimbólum.

A funkció nem használható párátlanító és ventilátor üzemmódban.

A távirányító kijelzi a mért hőmérsékletet és 3 percenként továbbítja azt a beltéri egységnek. A gomb újbóli megnyomásával a funkció kikapcsolható.

Amennyiben a beltéri egység 7 percen keresztül nem kap újabb jelet a távirányítótól akkor automatikusan kikapcsolja ezt a funkciót és erre hangjelzéssel figyelmeztet.

### **Inverter szabályozás:**

A berendezés a hűtő ill. fűtő teljesítményét automatikusan szabályozza az igénynek megfelelően a kompresszor fordulatszámának változtatásával.

**Hideg katalitikus szűrő (csak egyes típusoknál):**

A hideg katalitikus szagtalanító finomszűrő egy speciális bevonattal ellátott szűrő, mely nagy hatékonysággal távolítja el a levegőből a kellemetlen szagokat és az egészségre veszélyes gázokat ( formaldehideket , szerves oldószereket, stb)

**Amennyiben a berendezést előreláthatóan hosszabb ideig nem fogja használni:**

A klímaberendezés mindig fogyaszt áramot, még akkor is, ha nem működik.

Ha hosszú ideig nem fogja használni a klímaberendezést (például tavasszal vagy ősszel), akkor tegye a következőket:

1. Működtesse a készüléket ventilátor üzemmódban 2-3 órán keresztül, hogy a berendezés belseje kiszáradjon.
2. Állítsa le a berendezést és áramtalanítsa.
3. Távolítsa el az elemeket a távvezérlőből

**Üzembe helyezés előtt ellenőrizze a következőket:**

- Ellenőrizze, hogy a légterelő lemezek szabadon mozoghatnak-e.
- Ellenőrizze, hogy a légszűrő a helyén van-e!
- Ellenőrizze, hogy a kültéri egység légbeszívó és légkifúvó nyílása ne legyen eltömődve, letakarva.

- **FIGYELEM!**
- Amennyiben a készüléket a téli időszakban helyezi üzembe, a készülék beindítása előtt 12 órával előbb helyezze feszültség alá a rendszert.



## A készülék tisztítása

### Tisztítás előtt a berendezést áramtalanítani kell!

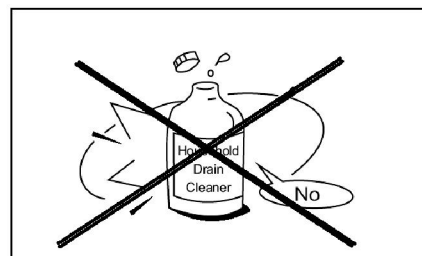
#### **A beltéri egység és a távirányító tisztítása:**

Száraz ronggyal töröljük le a beltéri egységet és a távvezérlőt.

Ha a beltéri egység nagyon szennyezett, akkor jól kicsavart nedves ronggyal töröljük át. (A távvezérlő egységet soha ne töröljük le nedves ronggyal.)

A berendezés tisztításához tilos vegyi anyaggal kezelt törlőkendőt használni.

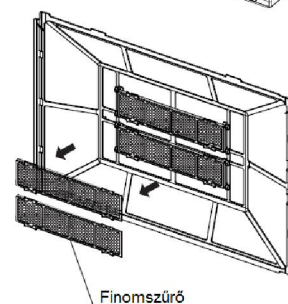
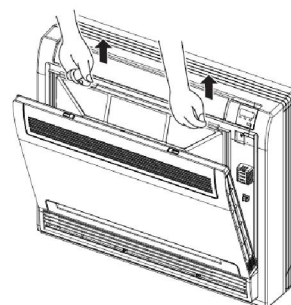
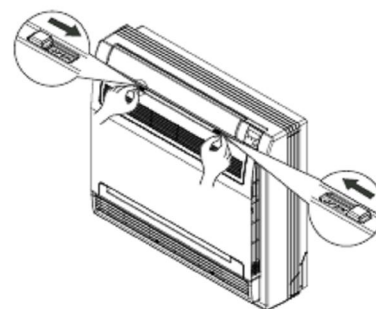
A tisztításhoz tilos benzint, oldószereket, súrolóport, illetve hasonló szereket használni. Ezek hatására a műanyag felület megrepedhet, deformálódhat.



#### **A kültéri egység tisztítását és karbantartását minimum évente 2 alkalommal szakszerviznek kell elvégeznie!**

#### **A légszűrő tisztása:**

1. Nyissa le a légbeszívórácsot.  
(Nyomja meg befelé a két gombot, majd engedje le a rácsot az ábrának megfelelően és emelje le.)
2. Vegye ki a légszűrőt a légkondicionáló berendezésből.
3. Vegye le a finomszűrőket a porszűrőről.
4. Tisztítsa meg vízzel vagy porszívóval! Ha túl vastag a porréteg, használjon finom szűrő keféket a tisztításhoz és tisztítsa a szűrőt sűrűbben.
5. Szárítsa meg a szűrőket. Ne szárítsa a szűrőt erős napsütésben, vagy tűzhöz közel.
6. Tegye vissza a szűrőt a készülékbe és zárja vissza a fedelet!



#### **Megjegyzés:**

A légszűrőt tisztítsa legalább 2 hetente!

(Az elkoszolódott légszűrő csökkenti a készülék teljesítményét.)

A finomszűrőket tisztítsa 6 havonta és cserélje 3 évenként.



## Üzemeltetési határok

Hűtési üzemmód	Külső hőmérséklet: -15 °C ~ 50 °C Szobahőmérséklet: 17 °C ~ 32°C
Fűtési üzemmód	Külső hőmérséklet: -15 °C ~ 24 °C Szobahőmérséklet: 0 ~ 30 °C
Szárítási üzemmód	Külső hőmérséklet: 0 °C ~ 50 °C Szobahőmérséklet: 17 °C ~ 32°C

**Ezen tartományok túllépése a készülék rendellenes működéséhez ill. tönkremeneteléhez vezethet.**

**A működési tartományok túllépése esetén a berendezésre a garancia érvényét veszti!**

- Amennyiben a légkondicionálót a fent felsoroltaknál magasabb hőmérsékletre használják, a beépített védőáramkör kikapcsolhatja a működését a belső körök tönkremenetelének megakadályozása érdekében.
- Hűtés és szárítás üzemmódban, ha a berendezést a fent felsoroltaknál alacsonyabb hőmérsékleten használják, a beltéregység hőcserélője lejegesedhet, mely a készülék tönkremenetelét is okozhatja.
- Ne használja ezt a berendezést más célra, csak hűtésre, fűtésre, páramentesítésre, vagy a szobai levegő keringetésére normál lakásokban.
- Ha a berendezést magas páratartalom mellett hosszabb ideig használja, lecsapódás alakulhat ki a beltéri egység felületén, és a víz az alatta levő tárgyakra csepeghet. (Magas páratartalomnak számít a 80%-os vagy e fölötti érték). Ilyen esetben használja a ventilátor magas fokozatát és teljesen nyitott légterelőállást.
- **Amennyiben Hűtő üzemmódban a külső és belső hőmérséklet is alacsony a berendezést ne használja huzamosabb ideig, mert lefagyhat a beltéri egység hőcserélője.**

### **FIGYELEM !**


**A készülék karbantartását a Garancia jegyben előírt sűrűségben, de legalább évente kétszer szakszerviznek kell elvégeznie, és a garanciajegyen feltüntetnie!**

**A karbantartás hiánya a garancia megszűnésével jár!**

## Hibák és hibaforrások

Mielőtt hívná a szervizt, vagy szerelőt, ellenőrizze a következőket:

Ismételjük meg az ellenőrzést!	<p><u>A berendezés nem működik</u></p> <ul style="list-style-type: none"> <li>- Kiégett a biztosító, az áramköri megszakító lekapcsolt.</li> <li>- Lemerültek az elemek a távvezérlőben.</li> <li>- Be van állítva az időzítés.</li> </ul> <p><u>A hűtés vagy a fűtés nem megfelelő</u></p> <ul style="list-style-type: none"> <li>- A kültéri egység légbeszívó vagy légkifúvó nyílása eltömődött.</li> <li>- A beltéri egység légszűrője eltömődött a portól.</li> <li>- A zsaluelem nem megfelelő helyzetben áll.</li> <li>- A ventilátor sebessége alacsonyra van állítva.</li> <li>- A hőmérséklet beállítás túl magas, vagy túl alacsony.</li> </ul>
--------------------------------	--

Ezek nem hibák.	<ul style="list-style-type: none"> <li>- Rossz szag jön ki a légkondicionáló berendezésből. (oka: a falba, szőnyegbe, bútorba, ruhákba beivódott szagok jönnek elő.)</li> <li>- A kültéri vagy a beltéri egységből pára jön ki.</li> <li>- A kompresszor nem indul azonnal. (oka: a készülék el van látva egy 3 perces késleltetéssel, mely megakadályozza az újrainduláskori túlterhelést)</li> <li>- Üzem közben, és közvetlenül a berendezés leállítása után esetleg a légkondicionáló csövezéséből folyadékáramlás zaja hallatszik. Ez különösen jól hallható 2-3 perccel az elindítás után (a hűtőközeg áramlásának hangja).</li> <li>- Üzem közben halk, kattogó hang hallatszik. Ez az előlap hőmérsékletváltozás miatti tágulásának vagy összehúzódásának eredménye.</li> <li>- Fűtés üzemmód közben esetenként sziszegő zaj hallható. Ezt az automatikus leolvasztási művelet adja</li> <li>- A működés jelző 6- ot villog, az időzítés kijelző pedig folyamatosan villogva jelzi, hogy a választott üzemmód jelenleg nem működtethető</li> <li>- A működés jelző és a  lámpák égnek, de a készülék nem működik. (oka: fűtési üzemben, ha a kiáramló levegő alacsonyabb a beállítottnál, a berendezés ventilátora leáll. Ez az alábbi esetekben fordul elő: fűtés kezdetekor leolvasztási ciklus végén alacsony külső hőmérséklet esetén)</li> </ul>
-----------------	--

**Ha az alább felsoroltak közül bármelyiket tapasztalja, azonnal állítsa le a berendezést, kapcsolja le a főkapcsolóját és lépjen érintkezésbe az eladóval:**

- A kijelző lámpák újraindítás után is gyorsan villognak
- Amennyiben a működés jelző 6- ot villog, az időzítés kijelző pedig folyamatosan villog, akkor a választott üzemmód jelenleg nem működtethető, ez nem hiba!
- A kapcsolók nem működnek rendesen.
- A biztosíték gyakran kiég, vagy az áramköri megszakító gyakran lekapcsol.
- Idegen anyag, vagy víz kerül a berendezésbe.
- Bármely egyéb szokatlan jelenséget észlelünk.

## Hulladék kezelés

Ne háztartási hulladékként dobja ki a csomagoló anyagot.  
Válogassa szét a műanyag és papír hulladékot és szelektív gyűjtőbe tegye.

A csomagolóanyagnak és elektronikai hulladéknak háztartási szemétként történő kidobása tilos.

### **Az elektronikai hulladék kezelésének módja:**

A klímaberendezések alkatrészeit és anyagait csak speciális berendezésekkel és üzemekben lehet szétszerelni és újrahasznosításra alkalmassá tenni, és tilos a települési hulladék közé helyezni.

A) Az elektronikai hulladékot vigye a megfelelő gyűjtőhelyre vagy hulladékudvarba  
Ezeken a helyeken térítésmentesen beveszik.

B) Ha egy azonos funkciójú új készüléket vásárol, az új készülék eladója  
térítésmentesen visszaveszi a selejtes régi berendezést.

C) A gyártó, vagy importőr is térítésmentesen visszafogadja a leszerelt használhatatlan  
berendezést.

D) Mivel a selejtes készülékek is tartalmaznak értékes újrahasznosítható anyagokat,  
fémhulladék gyűjtők is foglalkoznak ezen anyagok begyűjtésével.

Ezen berendezéseknek a természetbe történő kidobása súlyos környezet károsítást  
okozhat azáltal, hogy a bennük levő veszélyes anyagok a talajba szivároghva,  
bekerülhetnek a táplálékláncba.



A gyártó fenntartja a konstrukció és a felszereltség megváltoztatásának jogát.  
A leírásban szereplő ábrák tájékoztató jellegűek, a konkrét kialakítás ezektől eltérő lehet.

CE

  
**Fisher**  
Aircon Solutions Ltd.